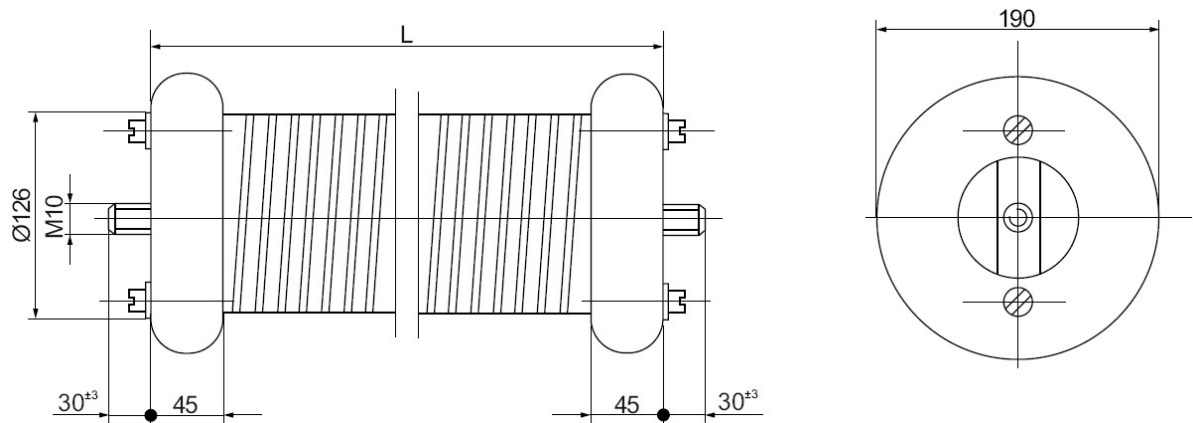


## Zementierte Drahtwiderstände

Cement-coated wire wound resistors / Résistances bobinées cimentées

Ungeschützte Drahtwiderstände mit Sprühschutzkappen  
 Unprotected wire wound resistors with flashover guard ferrules  
 Résistances bobinées nues avec capots contre-effluve

UK



Bauform Style Modèle	UK 126 x 300	UK 126 x 400	UK 126 x 500	UK 126 x 600
<b>Widerstandswertbereich</b> Resistance range Plage de valeurs	2R0 -	3R0 -	3R9 -	4R7 -
<b>Widerstandswert-Toleranzen</b> Resistance tolerances Tolérances sur la résistance	K (± 10%), J (± 5%)			
<b>Nennlast</b> Power rating Puissance nominale	450 W	600 W	800 W	1000 W
<b>Belastbarkeit bei</b> Dissipation at Puissance	$\vartheta_o = 200\text{ °C}$ $\vartheta_u = 40\text{ °C}$ $\vartheta_o = 250\text{ °C}$ $\vartheta_o = 300\text{ °C}$	290 W 425 W 581 W	429 W 628 W 858 W	567 W 820 W 1135 W
<b>Belastbarkeit bei</b> Dissipation at Puissance	$\vartheta_o = 200\text{ °C}$ $\vartheta_u = 70\text{ °C}$ $\vartheta_o = 250\text{ °C}$ $\vartheta_o = 300\text{ °C}$	219 W 341 W 484 W	324 W 505 W 716 W	428 W 667 W 947 W
<b>Grenzspannung</b> Limiting voltage Tension limite	3000 V	4000 V	5000 V	6000 V
<b>Zulässige Oberflächentemperatur</b> Surface temperature limit Température limite de la surface	300°C			
<b>Abmessungen in mm</b> Dimensions in mm Dimensions en mm	L	313 ±10	413 ±10	513 ±10
<b>Gesamt-Rillenlänge in m</b> Total length of the groove in m Longueur totale de sillon en m		11	16	21

**Anmerkung :**  $\vartheta_u$  = Umgebungstemperatur       $\vartheta_o$  = Oberflächentemperatur  
 Notes: Ambient temperature      Surface temperature  
 Nota: Température ambiante      Température surface

### Andere Baugrößen und Sonderausführungen auf Anfrage.

Other styles and special versions upon request.  
 Autres modèles et exécutions spéciales sur demande.

### Anschlussbolzen: Stahl, verzinkt; Sprühschutzkappen: Aluminium eloxiert

Bolt terminal: steel, zinc-coated; flashover guard ferrules: anodized  
 Boulon-pattes: acier, zingué; capot contre-effluve: anodisées

### Bestellbeispiel:

Order designation: 500 Stück UK 126 x 600 10K K  
 Code de commande:

KRAH ELEKTRONISCHE BAUELEMENTE GMBH, Märkische Straße 4, 57489 Drolshagen, Telefon: 02761/701-0, Telefax: 02761/701-177

