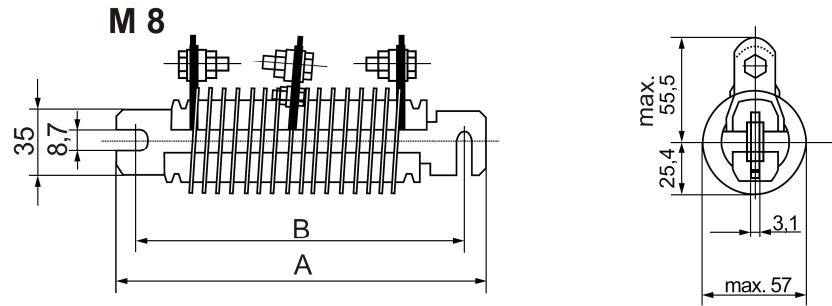


Abgriff auf Wunsch  
Tap on request



Bauform Style				ZO.1	ZO.2	ZO.3	ZO.4	ZO.5	ZO.6	ZO.7	ZO.8	ZO.9
Pos. Item	Belastung (Amp.) Current (Amp.)			Lieferbare Widerstandswerte in $\Omega \pm 10\%$ (bei 20 °C) Available resistance values $\Omega \pm 10\%$ (at 20 °C)								
	300°C	400°C	500°C									
-1	64	80	96	0,027	0,066	0,109	0,146	0,185	0,225	0,265	0,305	0,346
-2	47	58	70	0,037	0,093	0,152	0,205	0,26	0,315	0,365	0,42	0,48
-3	37	46	56	0,052	0,13	0,21	0,285	0,36	0,44	0,51	0,59	0,67
-4	33	41	50	0,07	0,17	0,28	0,385	0,49	0,59	0,69	0,8	0,91
-5	31	38	46	0,102	0,256	0,415	0,57	0,72	0,87	1,01	1,18	1,34
-6	28	34	41	0,133	0,332	0,54	0,735	0,93	1,13	1,32	1,52	1,74
-7	24	29	35	0,176	0,44	0,72	0,985	1,24	1,5	1,76	2,03	2,31
-8	22	27	33	0,2	0,5	0,8	1,1	1,38	1,68	1,97	2,26	2,57
-9	17	21	26	0,3	0,75	1,2	1,65	2,08	2,52	2,96	3,5	3,86
-10	15	18	22	0,4	1,0	1,6	2,2	2,78	3,35	3,94	4,52	5,15

Die Widerstandsspirale ist aus hochkant gerolltem Spezialwiderstandsband. Diese Widerstände sind speziell für den Einbau in Maschinen mit starken Vibrationen geeignet. Die Konstruktionen erlauben eine hohe Betriebstemperatur, so dass mit einem Minimum an Platz und Gewicht gerechnet werden kann. Die Befestigungsanschlüsse sind elektrisch mit der Spirale verschweißt. Geschraubte und geschweißte Mittelanzapfungen sind nach Bedarf erhältlich.

Standardtoleranz: 10% (engere Toleranz möglich)  
Prüfspannung: 3 kV, 50 Hz, 1 Min.  
Max. Temperaturen: mit angeschweißten Anschlüssen 600°C / mit angeschraubten Anschlüssen 400°C

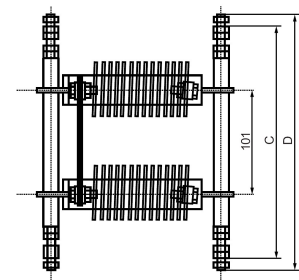
The resistance spiral is fabricated from edge-rolled special resistance ribbon. These resistors are particularly suitable for installation in machines subject to severe vibration. The design permits a high operating temperature so that a minimum space and weight requirement can be reckoned with. The attachments are electrically welded to the spiral. Screwed and welded centre-taps are available if required.

Standard tolerance: 10% (closer tolerances possible)  
Test-voltage: 3 kV, 50 Hz, 1 Min.  
Max. temperatures: with welded connections 600°C / with screwed connections 400°C

Bauform Style	Dimension	
	A	B
ZO.1	117	95
ZO.2	190	168
ZO.3	265	242
ZO.4	338	315
ZO.5	412	390
ZO.6	485	463
ZO.7	560	538
ZO.8	633	611
ZO.9	708	685

Anzahl Elemente Number of elements	Dimension	
	C	D
2	228	254
3	330	355
4	431	457
5	533	558
6	635	660

M 8 Befestigungsbolzen



**Bestellbeispiel 1: ZO.6-7 1R5 K,** ZO.6 = Bauform, -7 = Pos., 1R5 = Widerstandswert (1,5  $\Omega$ ), K = Standardtoleranz  $\pm 10\%$   
Order designation 1: ZO.6 = Style, -7 = Item 1R5 = resistance value (1,5  $\Omega$ ), K = Standard tolerance  $\pm 10\%$

**Bestellbeispiel 2: 3 ZO.6-7 1R5 K,** 3 = Anzahl Elemente ZO.6 = Bauform, -7 = Pos., 4R5 = Widerstandswert (3x1,5 $\Omega$ ), K = Standardtoleranz  $\pm 10\%$   
Order designation 2: 3 = Nr. of elements ZO.6 = Style, -7 = Item 4R5 = resistance value (3x1,5 $\Omega$ ), K = Standard tolerance  $\pm 10\%$

