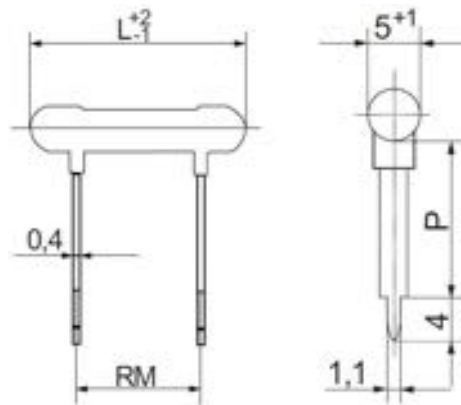




Drahtwiderstände
 Wire wound resistors / Résistances bobinées
 Radialer Anschluss - Silikonzementumhüllung
 Radial lead - Silicon cemented
 Raccordement radial - Silicone cimentées

SFR 0518 P...
SFR 0523 P...
SFR 0533 P...
SFR 0543 P...
SFR 0553 P...



Bauform Style Modèle		SFR 0518 P...	SFR 0523 P...	SFR 0533 P...	SFR 0543 P...	SFR 0553 P...	
Abmessungen Dimensions Dimensions	L P RM ±0,5	19,0 mm 10,2 mm	24,0 mm 15,2 mm	34,0 mm 5 mm oder / or / ou 15 mm 25,4 mm	44,0 mm 35,5 mm	54,0 mm 45,7 mm	
Trägerkörper Carrier Support		Glasfaserkordel Fiber glass core Fibre de verre					
Widerstandswertbereich Resistance range Plage de valeurs	CuNi 10 CuNi 44/NiCr	R10 – R20 R22 – 6K2	R13 – R30 R33 – 9K1	R22 – R51 R56 – 15K	R30 – R68 R75 – 22K	R39 – R91 1R0 – 27K	
Widerstandswert-Toleranzen Resistance tolerances Tolérances sur la résistance		K (± 10%) CuNi 10 / CuNi 44 / NiCr J (± 5%) CuNi 44 / NiCr					
Nennlast Pn Power rating Pn Puissance nominale	ϑ _u = 70°C	2,5 W	4 W	5 W	6,5 W	8 W	
Belastbarkeit bei Dissipation at Puissance à	ϑ _u = 25°C	ϑ _o = 200°C ϑ _o = 250°C	1,7 W 2,3 W	2,5 W 3,4 W	3,1 W 4,2 W	4,0 W 5,3 W	4,5 W 6,2 W
Belastbarkeit bei Dissipation at Puissance à	ϑ _u = 70°C	ϑ _o = 200°C ϑ _o = 330°C	1,2 W 2,5 W	1,7 W 4,0 W	2,4 W 5,0 W	2,8 W 6,5 W	3,2 W 8,0 W
Grenzspannung U Limiting voltage U Tension limite nominale U		$U = \sqrt{P_n \times R}$					
Temperaturkoeffizient Temperature coefficient Coefficient de température		CuNi 10: +350...+450 x 10 ⁻⁶ /K CuNi 44 / NiCr: -80...+200 x 10 ⁻⁶ /K					
Zul. Oberflächentemperatur Lim. surface temperature Lim. température surface		Dauerbelastung: Normal operation: Fontionnement:	330 °C (CuNi 10: 200 °C)	Kurzzeitige Überlast: Short time overload: Surcharge:	350 °C (CuNi 10: 250 °C)		
Kennzeichnung Marking Marquage		Klartext, Wertkennzeichnung DIN/IEC 62 Cipher stamped, the marking of values according to DIN/IEC 62 En clair, du marquage de la valeur DIN/IEC 62					

Anmerkung : ϑ_u = Umgebungstemperatur ϑ_o = Oberflächentemperatur
 Notes: Ambient temperature Surface temperature
 Nota: Température ambiante Température surface

Bestellbeispiel:
 Order designation: 1000 Stück SFR 0553 P15 100R J
 Code de commande:





Drahtwiderstände

Wire wound resistors / Résistances bobinées

Radialer Anschluss - Silikonzementumhüllung
Radial lead – Silicon cemented
Raccordement radial – Silicone cimentées

SFR 0518 P...
SFR 0523 P...
SFR 0533 P...
SFR 0543 P...
SFR 0553 P...

Nennwiderstandswerte

Prüfklasse nach IEC 68

Prüfung Lötung (Lotbad 260°C, Dauer 10s)

Prüfung Temperaturwechsel (-55°C / +200°C)

Prüfung Feuchte Wärme (21 Tage 40°C / 95% r.F.)

Driftverhalten $\varrho_0 = 255^\circ\text{C}$

Reihe E 12 (10%), Reihe E 24 (5%)

55 / 250 / 10

≤ 1% zuzüglich 0,1 Ω

≤ 2% zuzüglich 0,1 Ω

≤ 3% zuzüglich 0,1 Ω

1,000 h: -1.0 bis +3.0%

10,000 h: -1.5 bis +5.0%

100,000 h: -2.0 bis +8.0%

Die angegebenen Werte gelten für 99,7% aller Widerstände. Bei niederohmigen Widerständen können die angegebenen Änderungen um 0,1Ω überschritten werden.

Zuverlässigkeit: Richtwert bei einer Umgebungstemperatur von 70°C, einer relativen Luftfeuchte von 25% und einer Oberflächentemperatur von 250°C: $\leq 100 \times 10^{-9}/\text{h}$ für Vollausfall.

Nominal resistances

Climatic category IEC 68

Solderability (260°C, 10s)

Temperature cycling (-55°C / +200°C)

Damp heat (21 days 40°C / 95% r.h.)

Resistance change $\varrho_0 = 255^\circ\text{C}$

Series E 12 (10%), Series E 24 (5%),

55 / 250 / 10

≤ 1% + 0,1 Ω

≤ 2% + 0,1 Ω

≤ 3% + 0,1 Ω

1,000 h: -1.0 till +3.0%

10,000 h: -1.5 till +5.0%

100,000 h: -2.0 till +8.0%

The mentioned values apply for 99.7% of all resistors. For low-value resistors, the mentioned variations may be exceeded by 0,1Ω.

Reliability: At 70°C ambient temperature, 25% r.h. and 250°C surface temperature standard rating for complete failure: $\leq 100 \times 10^{-9}/\text{h}$.

Valeurs nominales

Catégorie IEC 68

Essai soudure (260°C, 10s)

Essai variation de température (-55°C / +200°C)

Essai chaleur humide (21 jours 40°C / 95% r.F.)

Dérive de la valeur ohmique $\varrho_0 = 255^\circ\text{C}$

Série E 12 (10%), Série E 24 (5%)

55 / 250 / 10

≤ 1% + 0,1 Ω

≤ 2% + 0,1 Ω

≤ 3% + 0,1 Ω

1,000 h: -1.0 jusqu'à +3.0%

10,000 h: -1.5 jusqu'à +5.0%

100,000 h: -2.0 jusqu'à +8.0%

Les valeurs indiquées sont valables pour 99,7% de toutes les résistances. Pour les résistances à valeur inférieure, les modifications mentionnées peuvent être dépassées de 0,1 Ω.

Fiabilité: Valeur indicative à une température ambiante de 70°C, une humidité relative de 25% et une température surface de $\leq 250^\circ\text{C}$: $\leq 100 \times 10^{-9}/\text{h}$

Die Kurven zeigen den Temperaturanstieg in Abhängigkeit von der Last an den Punkten 1 und 2 für auf der Leiterplatte eingesetzte Widerstände.

The curves show the temperature increase as a function of the load, the former being measured at points 1 and 2 for PCB-mounted resistors.

Les courbes indiquent l'augmentation de la température aux points 1 et 2, en fonction de la charge, pour les résistances appliquées sur circuits imprimés.

