

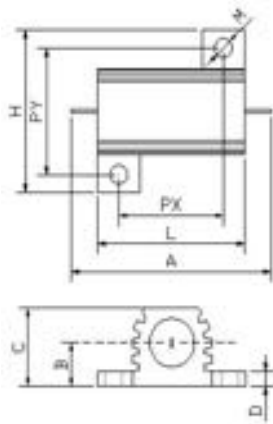


Drahtwiderstände im Aluminiumgehäuse

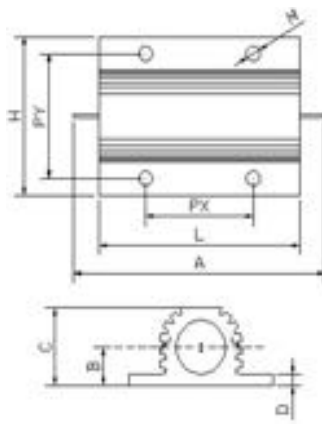
Wirewound resistors aluminium housed

WD

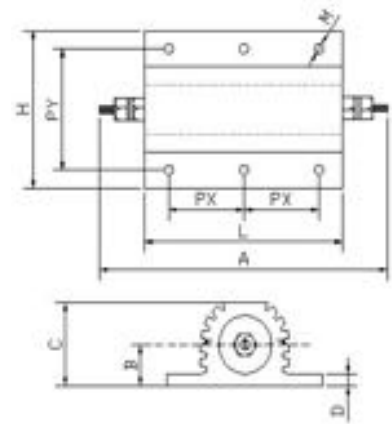
WD 5, 10, 25, 50



WD 75, 100, 150



WD 200, 250, 300



Typ Style	WD 5	WD 10	WD 25	WD 50	WD 75	WD 100	WD 150	WD 200	WD 250	WD 300	
Nennleistung (W) Rated power (W)	10	15	25	50	75	100	150	200	250	300	
Max. Leistung ohne Kühlk. (W) Max. power, no heatsink (W)	5	8	12,5	20	45	50	55	50	60	75	
Widerstandswerte (Ω) Resistance range (Ω)	R01-10K	R01-15K	R01-35K	R01-100K	R01-50K	R01-100K	R01-100K	R01-50K	R01-65K	R01-80K	
Widerstandstoleranzen (%) Resistance tolerances (%)	Werte / Values < 1R0 J (± 5%) Werte / Values > 1R0 J (± 5%), G (± 2%), F (± 1%), D (± 0,5%), C (± 0,25%)										
Temperaturkoeff. (ppm/°C) Temperature coeff. (ppm/°C)	Werte / Values < 100R 60 Werte / Values > 100R 30										
Grenzspg (V/DC or AC_{rms}) Voltage limit (V/DC or AC _{rms})	160	260	550	1.250	1.400	1.900	2.500	1.900	2.200	2.500	
Spannungsfestigkeit (V/AC) Dielectric strength (V/AC)		1.400	2.500		5.000						
Abmessungen (mm) Dimensions (mm)	L ±0,5	16,8	20,1	27,3	50,1	48,9	65,4	97	89	114	127
	A _{max}	20,1	36,5	51,8	72,5	71	87,5	122	143	163	180
	H _{max}	17	21	28	30	48	48	48	73	73	73
	PX ±0,3	11,3	14,3	18,3	39,7	29	35	29	35	44,5	52
	PY ±0,3	12,4	15,9	19,8	21,4	37	37	37	57,2	57,2	59
	M ±0,5	2,4	2,4	3,2	3,2	4,4	4,4	4,4	5,1	5,1	6,6
	B _{max}	4,5	5,5	7,5	8,5	12	12	12	20,5	20,5	20,5
	C _{max}	9	11	15	17	26	26	26	45	45	45
Kühlkörper Heat sink	Fläche(cm ²) Area (cm ²)	400		550		1.000		3.750	4.800	5.800	
	Dicke (mm) Thickness (mm)	1		1		3		3	3		

Bestellbeispiel: WD 25 47R J
Order designation:

