



## Zementierte Drahtwiderstände

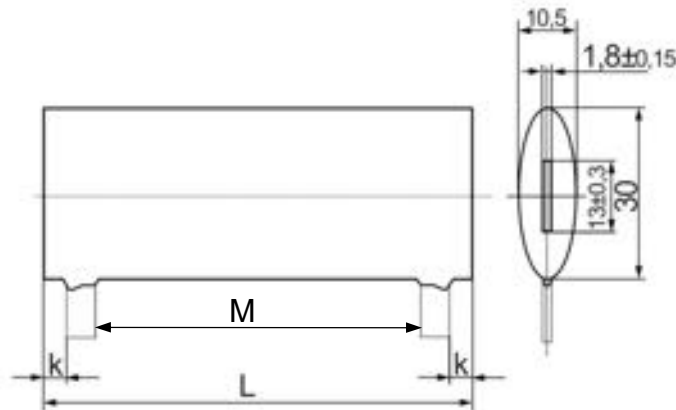
Cement-coated wire wound resistors / Résistances bobinées cimentées

ZDFA

Zementierte Drahtwiderstände – flachoval, mit Fahnen und Steckanschlüssen

Cemented wire wound resistors – flat oval, with lugs or plug-type connections

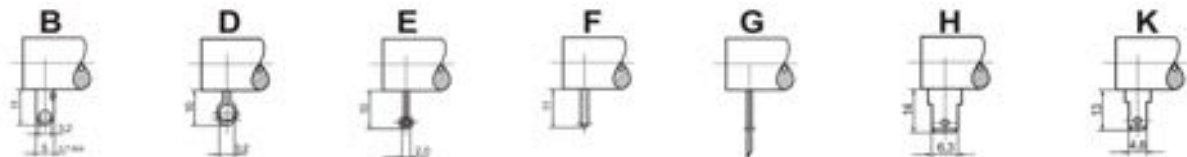
Résistances bobinées cimentées – ovales et plates avec raccords à colliers ou embrochables



<b>Bauform</b> Style Modèle		ZDFA 10,5x30x50	ZDFA 10,5x30x80	ZDFA 10,5x30x100	ZDFA 10,5x30 x130	ZDFA 10,5x30x165
<b>Widerstandswertbereich</b> Resistance range Plage de valeurs		4R7 -	6R8 -	10R -	10R -	10R -
		12K	22K	30K	47K	82K
<b>Widerstandswert-Toleranzen</b> Resistance tolerances Tolérances sur la résistance		K (± 10%), J (± 5%)				
<b>Nennlast</b> Power rating Puissance nominale		30 W	40 W	55 W	75 W	100W
<b>Belastbarkeit bei</b> Dissipation at Puissance à	$\vartheta_u=200\text{ °C}$	12 W	17 W	21 W	30 W	40 W
	$\vartheta_u=300\text{ °C}$	22 W	33 W	40 W	60 W	78 W
	$\vartheta_u=350\text{ °C}$	30 W	42 W	54 W	80 W	101 W
<b>Belastbarkeit bei</b> Dissipation at Puissance à	$\vartheta_u=200\text{ °C}$	9 W	12 W	16 W	25 W	31 W
	$\vartheta_u=300\text{ °C}$	17 W	26 W	32 W	48 W	65 W
	$\vartheta_u=350\text{ °C}$	23 W	35 W	43 W	68 W	87 W
<b>Grenzspannung</b> Limiting voltage Tension limite		250 V	500 V	750 V	1000 V	1350 V
<b>Zulässige Oberflächentemperatur</b> Surface temperature limit Température limite de la surface		350°C				
<b>Abmessungen in mm</b> Dimensions in mm Dimensions en mm	L	50	80	100	130	165
	K	3 ±1	5 ±1	5 ±1	5 ±1	5 ±1
	M	Auf Anfrage / on request / sur demande				
<b>Lieferbare Fahnenanschlüsse</b> Deliverable lugs Colliers livrables		B, D, E, F, G, H oder/or/ou K				

**Anmerkung :**  $\vartheta_u$  = Umgebungstemperatur  
Notes: Ambient temperature  
Nota: Température ambiante

$\vartheta_o$  = Oberflächentemperatur  
Surface temperature  
Température surface



**Alle Lötanschlüsse verzinkt.**  
All soldered connections tinned.  
Toutes les connexions soudées sont étamées.

**Bestellbeispiel:**  
Order designation:  
Code de commande

500 Stück ZDFA 10,5 x 30 x 50 B 8R2 K