



## Zementierte Drahtwiderstände

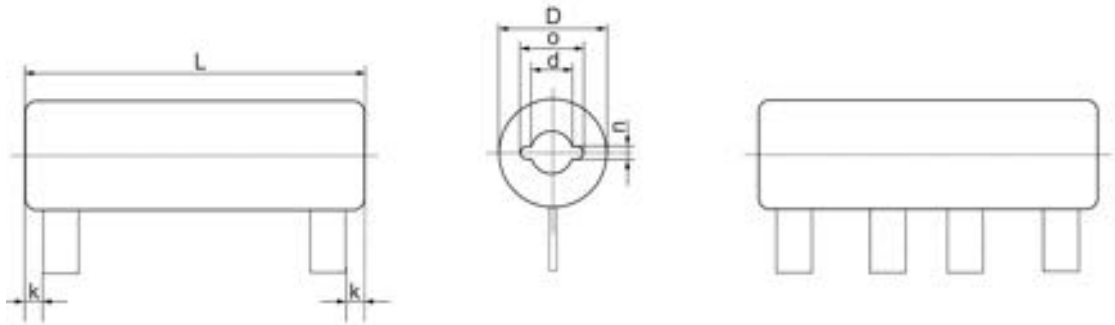
Cement-coated wire wound resistors / Résistances bobinées cimentées

ZDST

Zementierte Drahtwiderstände mit zwei oder mehr Steck- oder Punktanschlüssen

Cemented wire wound resistors with two or more plug-types or spots

Résistances bobinées cimentées avec deux ou plusieurs sorties embrochables ou ponctuelles



Lieferbare Anschlüsse s. Tabelle  
Connections available, see table  
Connexions livrables, voir tableau

Bauform Style Modèle	ZDST 9 x 45	ZDST 14 x 45	ZDST 14 x 64
<b>Widerstandswertbereich</b> Resistance range Plage de valeurs	R39 - 18K	R62 - 27K	R91 - 47K
<b>Widerstandswert-Toleranzen</b> Resistance tolerances Tolérances sur la résistance	K (± 10%), J (± 5%)		
<b>Nennlast</b> Power rating Puissance nominale	6 W	12 W	20 W
<b>Belastbarkeit bei</b> Dissipation at Puissance à	$\vartheta_o = 200\text{ °C}$ $\vartheta_o = 300\text{ °C}$ $\vartheta_o = 350\text{ °C}$	3,7 W 7,3 W 9,5 W	6,2 W 12,0 W 16,0 W
<b>Belastbarkeit bei</b> Dissipation at Puissance à	$\vartheta_o = 200\text{ °C}$ $\vartheta_o = 300\text{ °C}$ $\vartheta_o = 350\text{ °C}$	2,9 W 6,0 W 8,1 W	4,8 W 10,0 W 13,0 W
<b>Grenzspannung</b> Limiting voltage Tension limite	250 V	300 V	400 V
<b>Zulässige Oberflächentemperatur</b> Surface temperature limit Température limite de la surface	350°C		
<b>Abmessungen in mm</b> Dimensions in mm Dimensions en mm	D L d n o k	9,5 45 ±1,5 2,5 - - 2,5 ±1,0	14 45 ±1,5 5,5 2,0 ±0,1 7,5 +0,3 2,5 ±1,0
<b>Lieferbare Fahnenanschlüsse</b> Deliverable lugs Colliers livrables	C, H oder/or/ou K		

**Anmerkung :**  $\vartheta_u$  = Umgebungstemperatur  
Notes: Ambient temperature  
Nota: Température ambiante

$\vartheta_o$  = Oberflächentemperatur  
Surface temperature  
Température surface

**Induktionsarme Widerstände "Ni", siehe Produktbeschreibung.**  
Non-inductive resistors "Ni", see product description.  
Résistances à faible induction "Ni", voir description du produit.

**Befestigungsmöglichkeiten, siehe Zubehör**  
Alternative mountings, see accessories  
Possibilités de fixation, voir accessoires

**Auf Wunsch liefern wir alle Widerstandabmessungen der Baureihe ZDST mit einer oder mehreren Abgreifschellen als ZDST/RS...**  
On request, all resistor dimensions of series ZDST can be supplied with one or more adjustable lugs as ZDST/RS...

Sur demande, nous fournissons toutes les dimensions de résistance de la série ZDST avec un ou plusieurs colliers ajustables, sous la dénomination ZDST/RS...

**Baugrößen mit höheren Leistungen und Sonderausführungen auf Anfrage.**  
Sizes with higher ratings and special versions on request.  
Modèles de plus grandes puissances et en versions speciale sur demande.

**Bestellbeispiel:**  
Order designation: 500 Stück ZDST 14 x 80 H 1K0 K  
Code de commande

KRAH ELEKTRONISCHE BAUELEMENTE GMBH, Märkische Straße 4, 57489 Drolshagen, Telefon: 02761/701-0, Telefax: 02761/701-177



## Zementierte Drahtwiderstände

Cement-coated wire wound resistors / Résistances bobinées cimentées

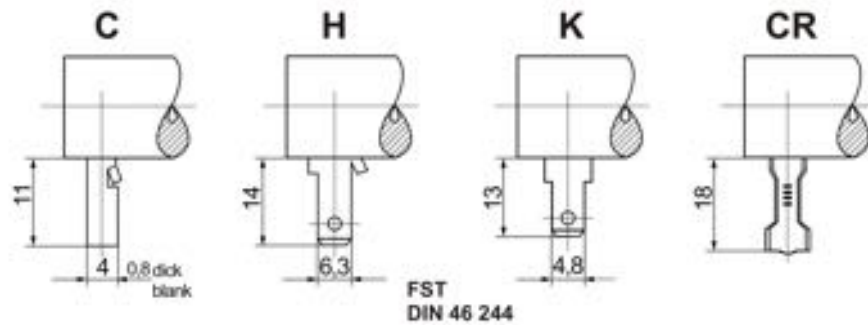
ZDST

Zementierte Drahtwiderstände mit zwei oder mehr Steck- oder Punktanschlüssen

Cemented wire wound resistors with two or more plug-types or spots

Résistances bobinées cimentées avec deux ou plusieurs sorties embrochables ou ponctuelles

Fahne  
lug  
collier extrémité

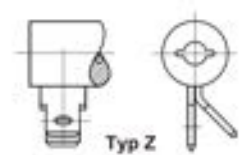
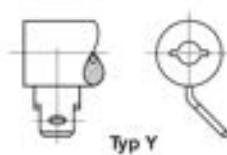
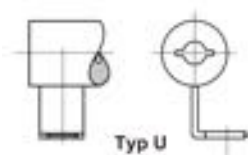


Bauform Style Modèle	ZDST 14 x 80	ZDST 14 x 100	ZDST 21 x 80	ZDST 21 x 100	ZDST 21 x 120	
<b>Widerstandswertbereich</b> Resistance range Plage de valeurs	1R2 -	1R6 -	1R8 -	2R4 -	3R3 -	
<b>Widerstandswert-Toleranzen</b> Resistance tolerances Tolérances sur la résistance	K ( $\pm 10\%$ ), J ( $\pm 5\%$ )					
<b>Nennlast</b> Power rating Puissance nominale	25 W	35 W	40 W	50 W	65 W	
<b>Belastbarkeit bei</b> Dissipation at Puissance à	$\vartheta_o = 200\text{ °C}$ $\vartheta_o = 300\text{ °C}$ $\vartheta_o = 350\text{ °C}$	11,0 W 25,0 W 31,0 W	15,0 W 29,0 W 38,0 W	16,0 W 34,0 W 46,0 W	19,0 W 40,0 W 53,0 W	24,0 W 53,0 W 72,0 W
<b>Belastbarkeit bei</b> Dissipation at Puissance à	$\vartheta_o = 200\text{ °C}$ $\vartheta_o = 300\text{ °C}$ $\vartheta_o = 350\text{ °C}$	8,4 W 20,0 W 27,0 W	11,0 W 24,0 W 32,0 W	12,0 W 28,0 W 38,0 W	14,0 W 33,0 W 45,0 W	18,0 W 43,0 W 60,0 W
<b>Grenzspannung</b> Limiting voltage Tension limite	400 V	750 V	600 V	750 V	900 V	
<b>Zulässige Oberflächentemperatur</b> Surface temperature limit Température limite de la surface	350°C					
<b>Abmessungen in mm</b> Dimensions in mm Dimensions en mm	D L d n o k	14 80 $\pm 2,0$ 5,5 2,0 $\pm 0,1$ 7,5 $+0,3$ 5,0 $\pm 1,0$	14 100 $\pm 2,0$ 5,5 2,0 $\pm 0,1$ 7,5 $+0,3$ 5,0 $\pm 1,0$	21 80 $\pm 2,0$ 8,5 1,6 $+0,3$ 10,3 $+0,5$ 5,0 $\pm 1,0$	21 100 $\pm 2,0$ 8,5 1,6 $+0,3$ 10,3 $+0,5$ 5,0 $\pm 1,0$	21 120 $\pm 3,0$ 8,5 1,6 $+0,3$ 10,3 $+0,5$ 5,0 $\pm 1,0$
<b>Lieferbare Fahnenanschlüsse</b> Deliverable lugs Colliers livrables	C, H oder/or/ou K					

### Sonderausführungen von Flachsteckeranschlüssen 6,3 x 0,80 auf Anfrage:

Special versions of flat plug-type connections 6,3 x 0,80 on request:

Versions spéciales de connexions embrochables plates de 6,3 x 0,80 sur demande:





## Zementierte Drahtwiderstände

Cement-coated wire wound resistors / Résistances bobinées cimentées

ZDST

Zementierte Drahtwiderstände mit zwei oder mehr Steck- oder Punktanschlüssen

Cemented wire wound resistors with two or more plug-types or spots

Résistances bobinées cimentées avec deux ou plusieurs sorties embrochables ou ponctuelles

### Zubehör / Accessories / Accessoires

#### Bolzenmontage mit Befestigungswinkeln

Retaining bracket with threaded bolt

Equerre de fixation avec tige filetée

##### Ausführung: Außenwinkel A

Style: Outside bracket A

Modèle: Equerre externe A

##### Ausführung: Innenwinkel J

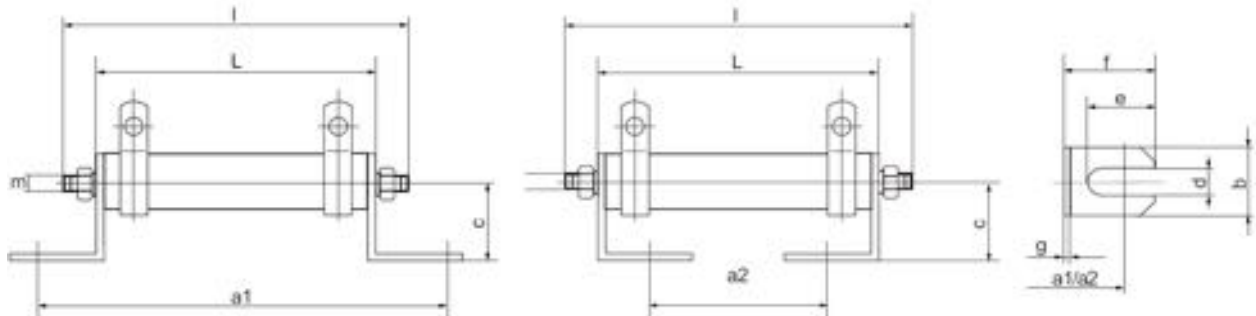
Style: Inside bracket J

Modèle: Equerre interne J

##### Befestigungswinkel W

Retaining bracket W

Equerre de fixation W



Material: Stahl, verzinkt

Material: steel, galvanized

Matériel: Acier, zingué

Typ Type Type	Für Widerstände D x L For resistors D x L Pour résistances D x L	Bolzen m x l Bolt m x l Tige m x l	W	Z	a1	a2	b	c	d	e	f	g
B57W1Z0	9 x 45	M3 x 57	W1	Z0	64	29	10	13,5	4,3	11	15	1
B65W1Z0	10 x 50	M3 x 65			69	34						
B74W1Z0	13 x 55	M4 x 74			74	39						
B82W1Z0	13 x 63	M4 x 82			82	47						
B82W2Z0	14 x 63 und/and/et 16 x 63	M4 x 82	W2	Z0	82	47	13	16,5	4,3	11	15	1
B118W2Z0	14 x 100 und/and/et 16 x 100	M4 x 118			120	85						
B98W3Z1	21 x 80	M4 x 98	W3	Z1	100	65	20	20	5,3	11	15	1
B118W3Z1	21 x 100	M4 x 118			120	85						
B118W3Z2	24 x 100	M4 x 118		Z2	120	85						
B182W3Z2	24 x 165	M4 x 182			185	150						
B282W3Z2	24 x 265	M5 x 282			285	250						
B118W4Z3	30 x 100	M4 x 118	W4	Z3	126	80	30	30	5,3	15	20	1
B150W4Z3	30 x 133	M4 x 150			159	113						
B350W4Z4	36 x 330	M5 x 350			Z4	356						

ZO = Scheiben nach DIN 125 - flat washer to DIN 125 - rondelles selon DIN 125

#### Bestellbeispiel (komplett montiert):

Order designation (fully assembled):

1000 Stück ZDST 21 x 100 H - 1K0 J A

Code de commande (complètement montée):

#### Bestellbeispiel (Zubehör lose):

Order designation (as loose accessories):

1000 Stück B 118 W3 Z2

Code de commande (accessoires en vrac):

KRAH ELEKTRONISCHE BAUELEMENTE GMBH, Märkische Straße 4, 57489 Drolshagen, Telefon: 02761/701-0, Telefax: 02761/701-177





## Zementierte Drahtwiderstände

Cement-coated wire wound resistors / Résistances bobinées cimentées

ZDST

Zementierte Drahtwiderstände mit zwei oder mehr Steck- oder Punktschlüssen

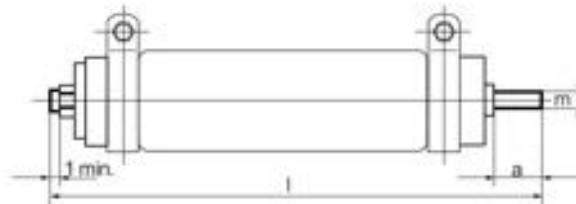
Cemented wire wound resistors with two or more plug-types or spots

Résistances bobinées cimentées avec deux ou plusieurs sorties embrochables ou ponctuelles

### Zubehör / Accessories / Accessoires

#### Bolzenmontage B

Montage with threaded bolt  
Montage avec tige filetée



**Material: Stahl, verzinkt**  
Material: steel, galvanized  
Matériel: Acier, zingué

Typ Type Type	Für Widerstände D x L For resistors D x L Pour résistances D x L	Bolzen m x l Bolt m x l Tige m x l	a	Z Nr.	
B57Z0	9 x 45	M3 x 57	4	Z0	
B65Z0	10 x 50	M3 x 65	6		
B74Z0	13 x 55	M4 x 74	8		
B82Z0	13 x 63, 14 x 63 und/and/et 16 x 63	M4 x 82			
B118Z0	14 x 100 und/and/et 16 x 100	M4 x 118			
B98Z1	21 x 80	M4 x 98			Z1
B118Z1	21 x 100	M4 x 118			
B118Z2	24 x 100	M4 x 118			
B182Z2	24 x 165	M4 x 182			Z2
B282Z2	24 x 265	M5 x 282			
B118Z3	30 x 100	M4 x 118	Z3		
B150Z3	30 x 133	M4 x 150			
B350Z4	36 x 330	M5 x 350	10	Z4	

#### Bestellbeispiel (komplett montiert):

Order designation (fully assembled):

1000 Stück ZDST 21 x 100 H - 1K0 J B

Code de commande (complètement montée):

#### Bestellbeispiel (Zubehör lose):

Order designation (as loose accessories):

1000 Stück B 118 Z2

Code de commande (accessoires en vrac):

#### Fußwinkel Formen A und J

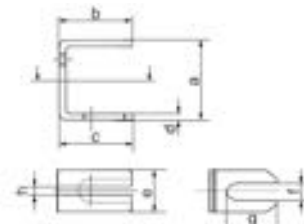
Push-in brackets, forms A and J  
Equerre de fixation, formes A et J

#### Außenfußwinkel Form A

External push-in bracket, form A  
Equerre de fixation extérieure, forme A

#### Innenfußwinkel Form J

Internal push-in bracket, form J  
Equerre de fixation intérieure, forme J



#### Bestellbeispiel:

Order designation : 1000 Stück A1

Code de commande:

#### Verwendbar nur für Widerstände mit Fußwinkelprofil.

Suitable for resistors with push-in bracket profile only.

Seulement utilisables pour résistances avec profil en équerre.

#### Material: Stahl, verzinkt

Steel, Steel, galvanized

Matériel: Acier, zingué

Typ Type Type	Für Widerstände For resistors Pour résistances	a	b	c	d	e	f	g	h	
A1	J1	GF 13 x 55	12	11	11	0,6	6	3,2	7,5	1
A2	J2	mit/with/avec D = 16mm Ø	15	14	14	0,8	8	3,2	8	1
A3	J3	mit/with/avec D = 24mm Ø (ohne/without/sans TR)	21	14	14	1	12	4,2	10	2
A4	J4	mit/with/avec D = 30mm Ø	26	22	22	2	16	5,5	16	2
A5	J5	mit/with/avec D = 36mm Ø	32	25	25	2	22	6,5	16	2
A6	J6	(D = 14 mm ) GF, ZDFL, ZDST	15	14	14	0,8	7,5	3,2	8	1
A7	J7	(D = 21 mm ) GF, ZDFL, ZDST	21	14	14	1	10	4,2	10	2
A8	J8	GSB / ZSB	32	25	25	2	18	5,5	16	2

KRAH ELEKTRONISCHE BAUELEMENTE GMBH, Märkische Straße 4, 57489 Drolshagen, Telefon: 02761/701-0, Telefax: 02761/701-177



## Zementierte Drahtwiderstände

Cement-coated wire wound resistors / Résistances bobinées cimentées

ZDST

Zementierte Drahtwiderstände mit zwei oder mehr Steck- oder Punktanschlüssen

Cemented wire wound resistors with two or more plug-types or spots

Résistances bobinées cimentées avec deux ou plusieurs sorties embrochables ou ponctuelles

--	--	--	--	--	--	--	--	--	--	--

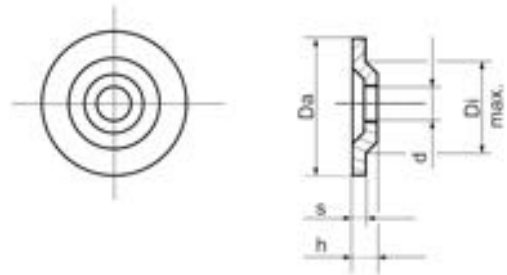
### Zubehör / Accessories / Accessoires

#### Zentrierscheiben Z (für die Montage von Widerständen mit durchgehendem Bolzen)

Centring washer Z (for mounting of resistors with bolts)

Rondelles Z (pour le montage de résistances avec tenons)

Typ Type Type	Da	Di <sub>max</sub>	d	s	h
Z1	13	8	4,3	0,5	1,5
Z2	17	10	5,3	1	2
Z3	27	14	5,3	1	2
Z4	30	18	5,3	0,5	1,5



ZO = Scheiben nach DIN 125 - flat washer to DIN 125 - rondelles selon DIN 125

#### Bestellbeispiel:

Order designation: 1000 Stück Z2

Code de commande:

#### Material: Stahl, verzinkt

Material: steel, galvanized

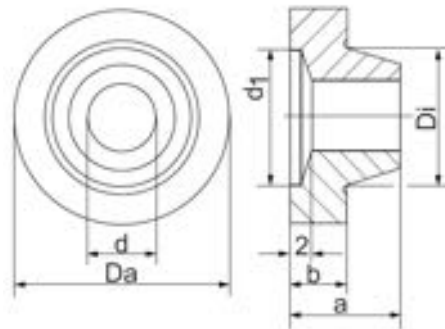
Matériel: acier, zingué

#### Keramische Zentrierscheibe

Ceramic centring washer

Disques de centrage en céramique

Typ Type Type	Abmessung, Dimensions (mm)					
	Da	Di	d	d <sub>1</sub>	a	b
KSZ I	20	7,1	4,5	10	10	5
KSZ II	20	9,5	5	10	10	5
KSZ III	30	17,5	5	12	10	5
KSZ IV	30	19,2	6	12	10	5
KSZ V	40	29,2	6	12	10	5



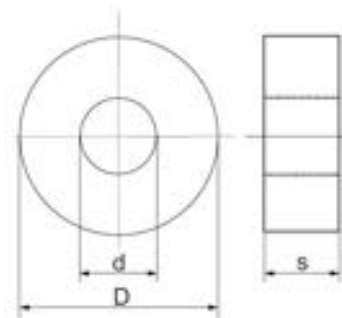
Bestellbeispiel/ Order designation/ Code de commande: 1000 Stück KZS II

#### Keramische Scheibe

ceramic washer

disques en céramique

Typ Type Type	Abmessung, Dimensions (mm)		
	D	d	s
KS I	6	2,3	5
KS II	8	3,5	5
KS III	10	5,5	5
KS IV	13	5,5	5



Bestellbeispiel/ Order designation/ Code de commande: 1000 Stück KS III

KRAH ELEKTRONISCHE BAUELEMENTE GMBH, Märkische Straße 4, 57489 Drolshagen, Telefon: 02761/701-0, Telefax: 02761/701-177



## Zementierte Drahtwiderstände

Cement-coated wire wound resistors / Résistances bobinées cimentées

ZDST

Zementierte Drahtwiderstände mit zwei oder mehr Steck- oder Punktschlüssen

Cemented wire wound resistors with two or more plug-types or spots

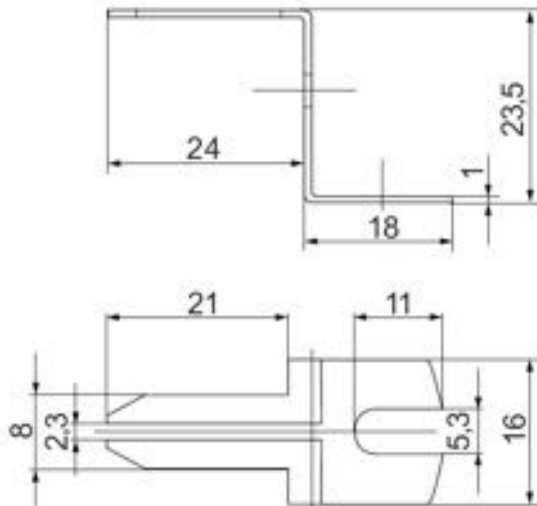
Résistances bobinées cimentées avec deux ou plusieurs sorties embrochables ou ponctuelles

### Zubehör / Accessories / Accessoires

#### Fußwinkel, Form Z, zur Montage von Widerständen mit verdrehsicherem Profil

Base clip, style Z, for mounting of resistors with non-rotatable profile

Équerre-pied en forme de Z, pour le montage de résistances à profil résistant à la torsion



**Material: Stahl, verzinkt**

Material: Steel, galvanized

Matériel: Acier, zingué

**Für Widerstände: ZDST 14 x 45**

For resistors: ZDST 14 x 64

Pour résistances: ZDST 14 x 80

ZDST 14 x 100

ZDFL 14 x 45

ZDFL 14 x 64

ZDFL 14 x 80

ZDFL 14 x 100

**Bestellbeispiel:**

Order designation : 1000 Stück 4.40.02

Code de commande:

**Die Widerstände können auf Wunsch auch mit komplett montierten Fußwinkeln geliefert werden.**

On request, the resistors can also be supplied with ready-mounted base clips.

Les résistances peuvent être livrées, sur demande, avec équerres-pieds complètement montées.