

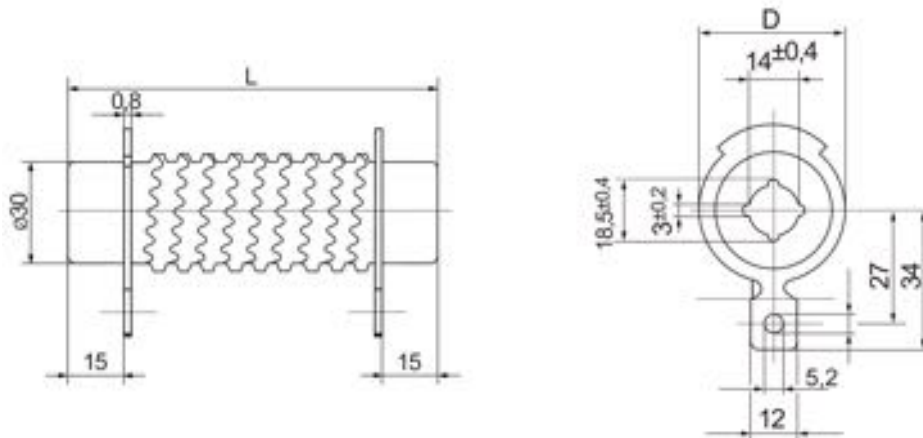


## Zementierte Drahtwiderstände

Cement-coated wire wound resistors / Résistances bobinées cimentées

ZSB

Zementierte Drahtwiderstände mit gewelltem Band oder Draht und Schellenanschluss  
Cemented wire wound resistors with corrugated ribbon or round wire and with radial tabs  
Résistances bobinées cimentées avec ruban ondulé ou fil circulaire et avec pattes



<b>Bauform</b> Style Modèle	ZSB 30x100	ZSB 30x133	ZSB 30x165	ZSB 30x215	ZSB 30x265	ZSB 30x330	
<b>Widerstandswertbereich - Wellband</b> Resistance range - corr. ribbon Plage de valeurs - ruban ondulé	R10 -	R15 -	R20 -	R27 -	R30 -	R39 -	
<b>Widerstandswertbereich - Draht</b> Resistance range - round wire Plage de valeurs - fil circ.	9R1 100K	13R 160K	18R 180K	27R 220K	30R 240K	39R 270K	
<b>Widerstandswert-Toleranzen</b> Resistance tolerances Tolérances sur la résistance	K ( $\pm 10\%$ ), J ( $\pm 5\%$ )						
<b>Nennlast</b> Power rating Puissance nominale	75 W	110 W	150 W	200 W	250 W	300 W	
<b>Belastbarkeit bei</b> Dissipation at Puissance à	$\vartheta_u = 200^\circ\text{C}$ $\vartheta_u = 40^\circ\text{C}$ $\vartheta_o = 300^\circ\text{C}$ $\vartheta_o = 350^\circ\text{C}$	37 W 73 W 95 W	50 W 97 W 126 W	62 W 121 W 158 W	81 W 157 W 205 W	100 W 194 W 253 W	125 W 242 W 315 W
<b>Belastbarkeit bei</b> Dissipation at Puissance à	$\vartheta_u = 200^\circ\text{C}$ $\vartheta_u = 70^\circ\text{C}$ $\vartheta_o = 300^\circ\text{C}$ $\vartheta_o = 350^\circ\text{C}$	29 W 60 W 81 W	39 W 80 W 108 W	48 W 100 W 135 W	63 W 130 W 175 W	78 W 160 W 216 W	97 W 200 W 270 W
<b>Grenzspannung</b> Limiting voltage Tension limite	1000 V	1350 V	1500 V	2000 V	2500 V	3000 V	
<b>Zulässige Oberflächentemperatur 300°C</b> Surface temperature limit Température limite de la surface 300°C	$\leq R43$	$\leq R62$	$\leq R91$	$\leq 1R1$	$\leq 1R3$	$\leq 1R8$	
<b>Abmessungen in mm</b> Dimensions in mm Dimensions en mm	D bei Band D bei Draht L	33-38 30-33 100 $\pm 2$	33-38 30-33 133 $\pm 3$	33-38 30-33 165 $\pm 4$	33-38 30-33 215 $\pm 5$	33-38 30-33 265 $\pm 6$	33-38 30-33 330 $\pm 6$

**Anmerkung:**  $\vartheta_u$  = Umgebungstemperatur  
Notes: Ambient temperature  
Nota: Température ambiante

$\vartheta_o$  = Oberflächentemperatur  
Surface temperature  
Température surface

Diese Widerstände können auch mit Anschlussfahnen als ZFB geliefert werden.  
These resistors available with lugs (style ZFB).  
Ces résistances livrables avec colliers enrobés (modèle ZFB).

Auf Wunsch mit Schrauben, Muttern und Scheiben lieferbar.  
Upon request: Lugs with screws, nuts and flat washers.  
Sur demande: Colliers avec vis, écrous et rondelles.

**Bei Verwendung von CuNi 10 muss die Belastbarkeit auf eine Oberflächentemperatur  $\vartheta_o$  von maximal 300°C begrenzt werden. Den hiervon betroffenen Widerstandswertbereich entnehmen Sie bitte der obigen Tabelle.**

When using CuNi 10 dissipation must be limited to a surface temperature  $\vartheta_o$  of maximum 300°C. Please see the resistance range affected from the above table.

Lors de l'application de CuNi 10 la puissance doit être limitée à une température de surface  $\vartheta_o$  de 300°C au maximum. Veuillez voir la plage des valeurs concernée dans le tableau ci-dessus.

### Bestellbeispiel:

Order designation: 100 Stück ZSB 30 x 100 8R2 J  
Code de commande:

KRAH ELEKTRONISCHE BAUELEMENTE GMBH, Märkische Straße 4, 57489 Drolshagen, Telefon: 02761/701-0, Telefax: 02761/701-177





## Zementierte Drahtwiderstände

Cement-coated wire wound resistors / Résistances bobinées cimentées

ZSB

Zementierte Drahtwiderstände mit gewelltem Band oder Draht und Schellenanschluss  
Cemented wire wound resistors with corrugated ribbon or round wire and with radial tabs  
Résistances bobinées cimentées avec ruban ondulé ou fil circulaire et avec pattes

### Zubehör / Accessories / Accessoires

#### Bolzenmontage mit Befestigungswinkeln

Retaining bracket with threaded bolt  
Equerre de fixation avec tige filetée

##### Ausführung: Außenwinkel A

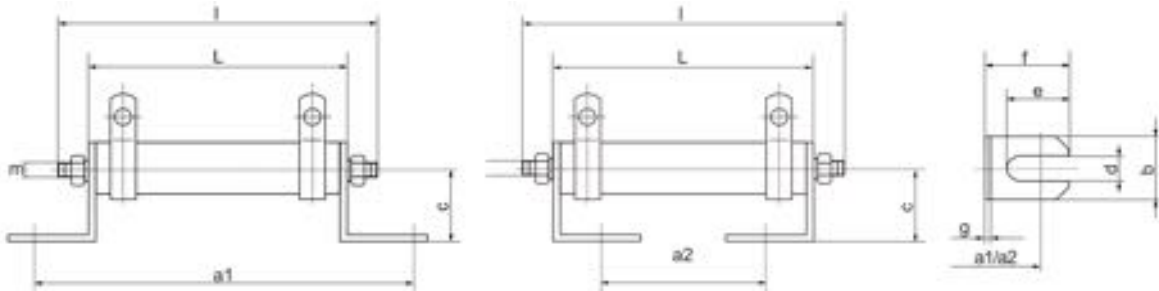
Style: Outside bracket A  
Modèle: Equerre externe A

##### Ausführung: Innenwinkel J

Style: Inside bracket J  
Modèle: Equerre interne J

##### Befestigungswinkel W

Retaining bracket W  
Equerre de fixation W



**Material: Stahl, verzinkt**  
Material: steel, galvanized  
Matériel: Acier, zingué

Typ Type Type	Für Widerstände D x L For resistors D x L Pour résistances D x L	Bolzen m x l Bolt m x l Tige m x l	Nr.		a1	a2	b	c	d	e	f	g
			W	Z								
B57W1Z0	9 x 45	M3 x 57	W1	Z0	64	29	10	13,5	4,3	11	15	1
B65W1Z0	10 x 50	M3 x 65			69	34						
B74W1Z0	13 x 55	M4 x 74			74	39						
B82W1Z0	13 x 63	M4 x 82			82	47						
B82W2Z0	14 x 63 und/and/et 16 x 63	M4 x 82	W2		82	47	13	16,5				
B118W2Z0	14 x 100 und/and/et 16 x 100	M4 x 118			120	85						
B98W3Z1	21 x 80	M4 x 98	W3	Z1	100	65	20	20	5,3			
B118W3Z1	21 x 100	M4 x 118			120	85						
B118W3Z2	24 x 100	M4 x 118	W3	Z2	120	85						
B182W3Z2	24 x 165	M4 x 182			185	150						
B282W3Z2	24 x 265	M5 x 282			285	250						
B118W4Z3	30 x 100	M4 x 118	W4	Z3	126	80	30	30			15	20
B150W4Z3	30 x 133	M4 x 150			159	113						
B350W4Z4	36 x 330	M5 x 350			356	310						

**ZO = Scheiben nach DIN 125** - flat washer to DIN 125 - rondelles selon DIN 125

#### Bestellbeispiel (komplett montiert):

Order designation (fully assembled): 1000 Stück ZSB 30 x 100 8R2 J A  
Code de commande (complètement montée):

#### Bestellbeispiel (Zubehör lose):

Order designation (as loose accessories): 1000 Stück B 118 W3 Z2  
Code de commande (accessoires en vrac):



## Zementierte Drahtwiderstände

Cement-coated wire wound resistors / Résistances bobinées cimentées

ZSB

Zementierte Drahtwiderstände mit gewelltem Band oder Draht und Schellenanschluss  
Cemented wire wound resistors with corrugated ribbon or round wire and with radial tabs  
Résistances bobinées cimentées avec ruban ondulé ou fil circulaire et avec pattes

### Zubehör / Accessories / Accessoires

#### Bolzenmontage B

Montage with threaded bolt  
Montage avec tige filetée



**Material: Stahl, verzinkt**  
Material: steel, galvanized  
Matériel: Acier, zingué

Typ Type Type	Für Widerstände D x L For resistors D x L Pour résistances D x L	Bolzen m x l Bolt m x l Tige m x l	a	Z Nr.
B57Z0	9 x 45	M3 x 57	4	Z0
B65Z0	10 x 50	M3 x 65	6	
B74Z0	13 x 55	M4 x 74	8	
B82Z0	13 x 63, 14 x 63 und/and/et 16 x 63	M4 x 82		
B118Z0	14 x 100 und/and/et 16 x 100	M4 x 118		
B98Z1	21 x 80	M4 x 98		
B118Z1	21 x 100	M4 x 118		Z2
B118Z2	24 x 100	M4 x 118		
B182Z2	24 x 165	M4 x 182		
B282Z2	24 x 265	M5 x 282		
B118Z3	30 x 100	M4 x 118	10	Z3
B150Z3	30 x 133	M4 x 150		
B350Z4	36 x 330	M5 x 350		Z4

#### Bestellbeispiel (komplett montiert):

Order designation (fully assembled):

1000 Stück ZSB 30 x 100 8R2 J B

Code de commande (complètement montée):

#### Bestellbeispiel (Zubehör lose):

Order designation (as loose accessories):

1000 Stück B 118 Z2

Code de commande (accessoires en vrac):

#### Fußwinkel Formen A und J

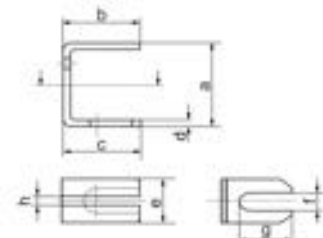
Push-in brackets, forms A and J  
Equerre de fixation, formes A et J

#### Außenfußwinkel Form A

External push-in bracket, form A  
Equerre de fixation extérieure, forme A

#### Innenfußwinkel Form J

Internal push-in bracket, form J  
Equerre de fixation intérieure, forme J



#### Bestellbeispiel:

Order designation : 1000 Stück A1

Code de commande:

#### Verwendbar nur für Widerstände mit Fußwinkelprofil.

Suitable for resistors with push-in bracket profile only.  
Seulement utilisables pour résistances avec profil en équerre.

#### Material: Stahl, verzinkt

Steel, Steel, galvanized  
Matériel: Acier, zingué

Typ Type Type	Für Widerstände For resistors Pour résistances	a	b	c	d	e	f	g	h	
A1	J1	GF 13 x 55	12	11	11	0,6	6	3,2	7,5	1
A2	J2	mit/with/avec D = 16mm Ø	15	14	14	0,8	8	3,2	8	1
A3	J3	mit/with/avec D = 24mm Ø (ohne/without/sans TR)	21	14	14	1	12	4,2	10	2
A4	J4	mit/with/avec D = 30mm Ø	26	22	22	2	16	5,5	16	2
A5	J5	mit/with/avec D = 36mm Ø	32	25	25	2	22	6,5	16	2
A6	J6	(D = 14 mm ) GF, ZDFL, ZDST	15	14	14	0,8	7,5	3,2	8	1
A7	J7	(D = 21 mm ) GF, ZDFL, ZDST	21	14	14	1	10	4,2	10	2
A8	J8	GSB / ZSB	32	25	25	2	18	5,5	16	2



## Zementierte Drahtwiderstände

Cement-coated wire wound resistors / Résistances bobinées cimentées

ZSB

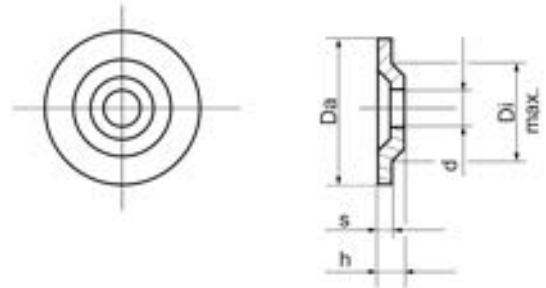
Zementierte Drahtwiderstände mit gewelltem Band oder Draht und Schellenanschluss  
Cemented wire wound resistors with corrugated ribbon or round wire and with radial tabs  
Résistances bobinées cimentées avec ruban ondulé ou fil circulaire et avec pattes

### Zubehör / Accessories / Accessoires

#### Zentrierscheiben Z (für die Montage von Widerständen mit durchgehendem Bolzen)

Centring washer Z (for mounting of resistors with bolts)  
Rondelles Z (pour le montage de résistances avec tenons)

Typ Type Type	Da	Di <sub>max</sub>	d	s	h
Z1	13	8	4,3	0,5	1,5
Z2	17	10	5,3	1	2
Z3	27	14	5,3	1	2
Z4	30	18	5,3	0,5	1,5



ZO = Scheiben nach DIN 125 - flat washer to DIN 125 - rondelles selon DIN 125

#### Bestellbeispiel:

Order designation: 1000 Stück Z2  
Code de commande:

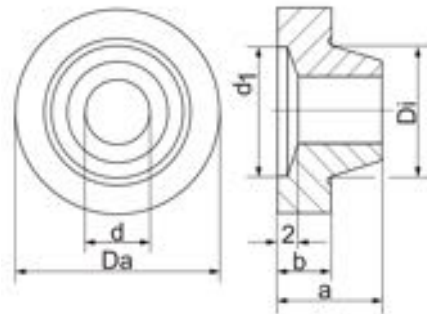
#### Material: Stahl, verzinkt

Material: steel, galvanized  
Matériel: acier, zingué

#### Keramische Zentrierscheibe

Ceramic centring washer  
Disques de centrage en céramique

Typ Type Type	Abmessung, Dimensions (mm)					
	Da	Di	d	d <sub>1</sub>	a	b
KSZ I	20	7,1	4,5	10	10	5
KSZ II	20	9,5	5	10	10	5
KSZ III	30	17,5	5	12	10	5
KSZ IV	30	19,2	6	12	10	5
KSZ V	40	29,2	6	12	10	5

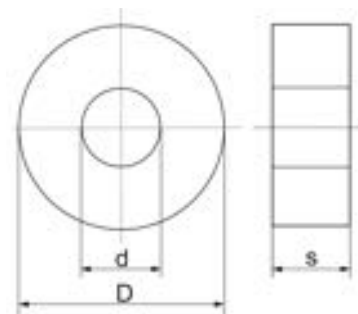


Bestellbeispiel/ Order designation/ Code de commande: 1000 Stück KZS II

#### Keramische Scheibe

ceramic washer  
disques en céramique

Typ Type Type	Abmessung, Dimensions (mm)		
	D	d	s
KS I	6	2,3	5
KS II	8	3,5	5
KS III	10	5,5	5
KS IV	13	5,5	5



Bestellbeispiel/ Order designation/ Code de commande: 1000 Stück KS III

KRAH ELEKTRONISCHE BAUELEMENTE GMBH, Märkische Straße 4, 57489 Drolshagen, Telefon: 02761/701-0, Telefax: 02761/701-177