

Drahtwiderstände

Wire wound resistors

Vierkantig, mit Flachsteckern und Befestigungswinkel

Square section, with flat-types plug connections and mounting clip

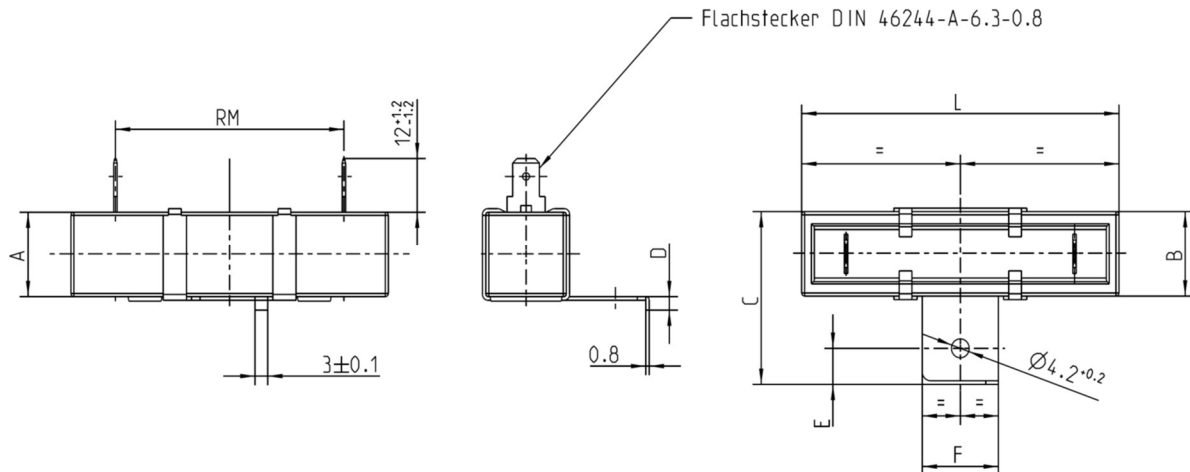
KRX27-4H-15W

KRX27-4H-20W

KRX27-4H-25W

KRX27-4H-30W

KRX27-4H-40W



Bauform Style		KRX27-4H-15W	KRX27-4H-20W	KRX27-4H-25W	KRX27-4H-30W	KRX27-4H-40W
Abmessungen Dimensions	A	12,5 ±1,2	12,5 ±1,2	16,0 ±1,2	19,0 ±1,5	19,0 ±1,5
	B	12,5 ±1,2	12,5 ±1,2	16,0 ±1,2	19,0 ±1,5	19,0 ±1,5
	C	27,0 ±0,5	27,0 ±0,5	30,5 ±0,5	37,0 ±0,5	37,0 ±0,5
	D	2,3 ±0,5	2,3 ±0,5	3,0 ±0,5	3,0 ±0,5	3,0 ±0,5
	E	6,6 ±0,2	6,6 ±0,2	6,6 ±0,2	8,0 ±0,2	8,0 ±0,2
	F	12	12	12	18	18
	L	48 ±2	63,5 ±2	63,5 ±2	75,0 ±2,5	90,0 ±2,5
RM	33,5 ±1,5	47,3 ±1,5	46,4 ±1,5	54,0 ±2	70,3 ±2	
Widerstandswertbereich Resistance range		1R0 -	1R0 -	1R2 -	1R5 -	1R8 -
		8K	10K	12K	15K	20K
Widerstandswert-Toleranzen Resistance tolerances		K (±10%) J (±5%)				
Nennlast Pn Power rating Pn		15 W	20 W	25 W	30 W	40 W
Belastbarkeit bei Dissipation at	ϑ _o = 150°C	6,0 W	8,0 W	10,0 W	12,0 W	16,0 W
	ϑ _u = 25°C ϑ _o = 275°C	15,0 W	20,0 W	25,0 W	30,0 W	40,0 W
Belastbarkeit bei Dissipation at	ϑ _o = 150°C	4,5 W	6,0 W	7,5 W	9,0 W	12,0 W
	ϑ _u = 70°C ϑ _o = 275°C	11,2 W	15,0 W	18,8 W	22,5 W	30,0 W
Durchschlagsfestigkeit Dielectric withstanding voltage		≤ 2000 VAC, 1min				
Temperaturkoeffizient Temperature coefficient		200 x 10 ⁻⁶ /K				
Zul. Oberflächentemperatur Lim. surface temperature		275 °C				
Material Befestigungschelle Material Mounting clamp		Stahl, elektrisch galvanisiert Steel, electrically galvanized				
Kennzeichnung Marking		Klartext, Wertkennzeichnung DIN/IEC 62 Cipher stamped, the marking of values according to DIN/IEC 62				

Anmerkung : ϑ_u = Umgebungstemperatur ϑ_o = Oberflächentemperatur
Notes: Ambient temperature Surface temperature

Bestellbeispiel / Order designation: 1000 Stück KRX27-4H-20W 1K0 J